

CFM

PRODUKTINFORMATIONSBLATT
PRODUCT INFORMATION SHEET

ZELLENRADSCHLEUSE ROTARY FEEDER

EINSATZGEBIET

Die Mitteldruckschleuse CFM wird vorzugsweise für den Ein- und/oder Austrag eines Schüttgutes in pneumatischen Förderanlagen eingesetzt. Durch ihre spezielle Bauweise kann die Schleuse unter Einhaltung optimaler Leckagewerte mit einem Betriebsdruck zwischen -1,0 und 1,5 bar(g) betrieben werden. Die Druckdifferenz zwischen Ein- und Auslauf kann bis 1,5 bar betragen.

APPLICATION

The medium pressure rotary feeder CFM is mainly used for feeding and/or discharging bulk materials in pneumatic conveying systems. The special design enables operation of the rotary feeder in a pressure range between -1.0 to 1.5 bar(g) (-14.5 to 21.7 psi(g)). The differential pressure between inlet and outlet can amount up to 1.5 bar (21.7 psi).



Für dieses Produkt gibt es ein Video auf dem YouTube-Kanal von Zeppelin Systems.

[Hier](#) für weitere Infos klicken!

There is a video for this product on the Zeppelin Systems YouTube channel.

Click [here](#) for more information!

Zeppelin Systems GmbH
Graf-Zeppelin-Platz 1
88045 Friedrichshafen, Germany

Tel.: +49 7541 202 - 02
Fax: +49 7541 202 - 1491
zentral.fn@zeppelin.com

zeppelin-systems.com

 **ZEPPELIN**[®]
WE CREATE SOLUTIONS

PRODUKTMERKMALE CHARACTERISTICS

- Sehr großes Leistungsspektrum durch sieben verfügbare Größen (200–750)
- Schüttgutschonendes Durchschleusen bei idealen Schleusenfüllgraden dank optimierter Ein- und Auslaufgeometrie
- Minimale Leckgasmenge durch optimale und individuelle Spaltgestaltung des 12-Kammern-Zellenrads
- Sehr hohe Durchsätze aufgrund hoher Füllgrade, gleichzeitig geringer Überriss durch den integrierten Leckgaskanal
- Langlebig und wartungsarm durch gegebene Konstruktionsmerkmale und Materialauswahl
- Identische Gehäuseform für alle CF-Schleusen von pulverigen bis granularen Schüttgütern
- Gehäuse und Lagerschilde standardmäßig aus hochwertigem Aluminiumguss (hartcoatiert), optional aus hochwertigem Edelstahlguss
- Zellenrad aus hochwertigem Edelstahl
- Im Gehäuse integrierter Leckgasstutzen
- Außenliegende lebensdauer geschmierte Wälzlager. Ausfallöffnung zwischen Wellendichtringen und Lager
- Langlebiges, radiales Dichtungssystem mit geringem Verschleiß
- Mechanische Temperaturbeständigkeit von -20 bis 90 °C
- Wide performance range due to seven available sizes (200–750)
- Gentle handling of bulk material with ideal filling rate thanks to optimized inlet and outlet geometry
- Minimum gas leakage volume due to optimized and individual gap design of the 12-chamber rotor
- Very high throughput due to high filling rate, at the same time low overflow thanks to integrated leakage gas channel
- Durable and low-maintenance due to design characteristics and material selection
- Identical housing shape for all CF-rotary feeders from powdery to granular bulk materials
- Housing and side plates made of high-quality cast aluminum (hard-coated), or high-quality cast stainless steel (optional)
- Rotor made of high-quality stainless steel
- Integrated leakage gas nozzle
- External ball bearings with lifetime lubrication. Outlet opening between shaft sealing rings and bearing
- Long-lasting, radial sealing system with low wear
- High mechanical temperature resistance from -20 to 90 °C (-4 to 194 °F)
- Betriebsdruck von -1,0 bis 1,5 bar(g), mechanischer Auslegungsdruck von -1,0 bis 10,0 bar(g), druckstoßfest 10,0 bar(g)
- Flanschanschlüsse gebohrt nach DIN EN 1092 PN10 FF oder ANSI 150 lbs FF
- Einbauerklärung oder Konformitätserklärung nach MRL, EG-Baumusterprüfbescheinigung sowie ATEX Konformitätserklärung verfügbar
- Operating pressure between -1.0 and 1.5 bar(g) (-14.5 and 21.7 psi(g)), mechanical design pressure from -1.0 to 10.0 bar(g) (-14.5 to 145.0 psi(g)), pressure shock resistant 10.0 bar(g) (145.0 psi(g))
- Flange connections drilled according to DIN EN 1092 PN10 FF or ANSI 150 lbs FF
- Declaration of incorporation or conformity according to MRL, EC-type examination certificate as well as ATEX conformity declaration available

AUSFÜHRUNGEN, OPTIONEN & ZUBEHÖR DESIGN, OPTIONS & ACCESSORIES

- Zellenradanschrägung/-abkammerung
- Sperrgas zum Schutz des Lagers
- Drehzahlüberwachung und Drehzahlmessung
- Temperierung (Prozessheizung) im Gehäuse integriert
- Einhausung mit elektrischer Beheizung und thermischer Isolierung für extreme Umgebungstemperaturen
- Oberflächenbearbeitung
- Vordosierung zum Begrenzen des Füllgrads
- Leckgasbehälter zur optimalen Leckgasabscheidung
- Schleusengestell und Aufgabeschuh
- Mechanische Temperaturbeständigkeit 180 °C
- Beveled rotor/Reduced rotor volume
- Purge gas unit for protection of bearing
- Rotational speed monitoring and control
- Temperature control (process heating) incorporated in housing
- Enclosure with electrical heating and thermal insulation for extreme ambient temperatures
- Surface treatment
- Pre-dosing for limitation of filling rate
- Leakage gas hopper for optimal leakage gas separation
- Support frame and feeding chute
- Mechanical temperature resistance 180 °C (356 °F)

AUSFÜHRUNG MIT EINLAUFSPICKEL

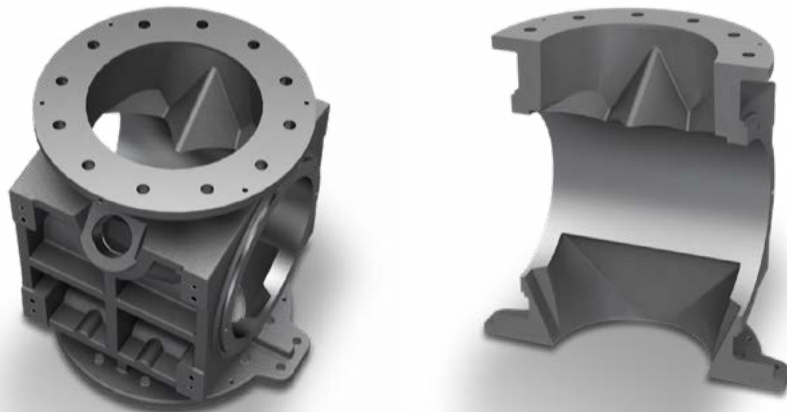
DESIGN WITH INLET BAFFLE

EINSATZGEBIETE

APPLICATIONS

Die Variante CFM-IB wird vorzugsweise für sehr weiche und sehr harte Granulate eingesetzt. Der angebrachte Spickel gewährleistet einen schonenden Eintrag der Granulate in die Schleuse.

The CFM-IB variant is preferably used for very soft and very hard pellets. The installed inlet baffle ensures that the pellets are fed gently into the rotary feeder.



HIGHLIGHTS

HIGHLIGHTS

Neben den Merkmalen der CFM-Schleuse bietet die Variante CFM-IB weitere Highlights.

- Sechs Größen verfügbar: 200, 250, 320, 400, 500, 630
- Der am Einlauf eingebrachte Spickel reduziert die Schnittkanten zwischen Rotor und Gehäuse
- Durch die Reduzierung der Schnittkanten wird ein hackarmer Betrieb garantiert
- Gehäuse und Lagerschilde lieferbar in Aluminium

In addition to the features of the CFM-rotary feeders, the CFM-IB variant offers further highlights.

- Six sizes available: 200, 250, 320, 400, 500, 630
- The inlet baffle at the inlet reduces the cutting edge between the rotor and housing
- The reduction of the cutting edges guarantees low-chopping operation
- Housing and side plates available in aluminum

ABMESSUNGEN
DIMENSIONS

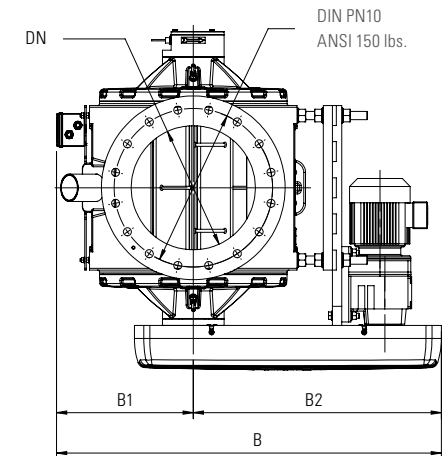
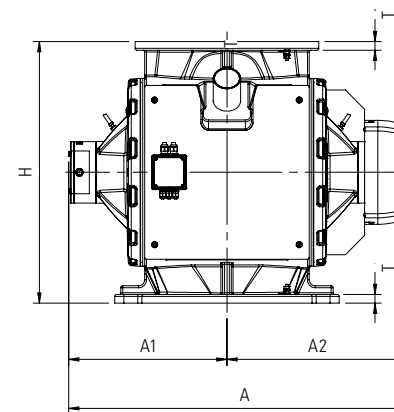
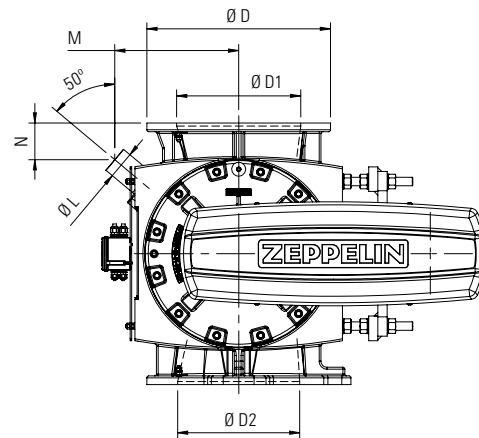
Abmessungen in mm sofern
nicht anders angegeben

Dimensions in mm unless
otherwise specified

* Gewicht bezogen auf
Standardvariante ohne Motor
(Werkstoff AH/SS/AH)

* Weight related to standard variant
without motor (material AH/SS/AH)

| Typ Type | Volumen [L/U] Volume [L/rev] | DN | A | A1 | A2 | B | B1 | B2 | Ø D | Ø D1 | Ø D2 | H | Ø L | M | N | T | Gewicht* [kg] Weight* [kg] |
|-------------|---------------------------------|-----------|------|-----|-----|------|-----|------|-------|------|------|------|-------------|-----|-----|----|-------------------------------|
| CFM-200 | 7,2 | 200 (8") | 700 | 330 | 370 | 755 | 275 | 480 | 342,9 | 215 | 211 | 430 | 48,3 (1 ½") | 235 | 34 | 22 | 100 |
| CFM-250 | 14,2 | 250 (10") | 760 | 360 | 400 | 820 | 300 | 520 | 406,4 | 252 | 248 | 490 | 60,3 (2") | 272 | 33 | 22 | 130 |
| CFM-320 | 26,2 | 300 (12") | 885 | 425 | 460 | 940 | 340 | 600 | 483,0 | 302 | 298 | 590 | 76,1 (2 ½") | 306 | 55 | 24 | 220 |
| CFM-400 | 48,9 | 350 (14") | 990 | 460 | 530 | 1110 | 390 | 720 | 533,0 | 353 | 347 | 700 | 88,9 (3") | 354 | 79 | 26 | 345 |
| CFM-500 | 93,8 | 400 (16") | 1110 | 515 | 595 | 1300 | 450 | 850 | 597,0 | 403 | 397 | 850 | 88,9 (3") | 403 | 119 | 28 | 505 |
| CFM-630 | 173,5 | 500 (20") | 1380 | 630 | 750 | 1545 | 520 | 1025 | 698,0 | 503 | 497 | 1000 | 114,3 (4") | 475 | 142 | 32 | 995 |
| CFM-750 | 284,1 | 600 (24") | 1500 | 700 | 800 | 1740 | 630 | 1110 | 813,0 | 605 | 595 | 1200 | 139,7 (5") | 582 | 161 | 35 | 1650 |





TYPENBEZEICHNUNG
TYPE DESIGNATION

Der rechts stehende Typenschlüssel beschreibt mögliche Standardvarianten der CFM-Zellenradschleuse. Weitere Varianten stehen mit zusätzlichen Optionen und einem umfangreichen Zubehör zur Verfügung. Bitte nehmen Sie hierfür mit uns Kontakt auf.

The type designation on the right describes standard variants of the CFM-rotary feeder. Further variants are available with additional options and a wide range of accessories. Please contact us for more information.

*** Antriebsstrang: Je nach Motorvariante und der Ausführung der Zellenradschleuse, besteht der Antriebsstrang aus unterschiedlichen Teilen. Für Detailinformationen nehmen Sie bitte mit uns Kontakt auf.**

* Shaft (drive/powertrain): Depending on the motor variant and the design of the rotary feeder, the shaft (drive/powertrain) consists of different parts. Please contact us for detailed information.

****Sondervarianten: Bitte kontaktieren Sie uns für die Umsetzung Ihrer projektspezifischen Anforderungen.**

** Non-standard variants: Please contact us for your project-specific requirements.

| Schleusentyp Rotary feeder type | Nenngröße/Zellenradvolumen Nominal size/rotor volume | Werkstoff Material | Antrieb Drive | Variante Variant |
|--|---|--|---|---|
| CFM Kompakt Zellenradschleuse Mittlerer Druck Compact feeder medium pressure | 200 / 7,2 250 / 14,2 320 / 26,2 400 / 48,9 500 / 93,8 630 / 173,5 750 / 284,1 | AH/SS/AH Gehäuse: Aluminium-Guss hartcoatiert Zellenrad: Edelstahl Lagerschilde: Aluminium-Guss hartcoatiert Housing: cast aluminum hard-coated Rotor: stainless steel Side plates: cast aluminum hard-coated SS/SS/SS Gehäuse: Edelstahl Zellenrad: Edelstahl Lagerschilde: Edelstahl Housing: stainless steel Rotor: stainless steel Side plates: stainless steel | CSM Kettenantrieb mit Antriebsstrang* & Motor Chain drive with shaft* & motor CS Kettenantrieb mit Antriebsstrang*, ohne Motor Chain drive with shaft*, without motor C Kettenantrieb ohne Antriebsstrang*, ohne Motor Chain drive without shaft*, without motor | [-] Keine spezielle Variante No defined variant IB Einlaufspickel Inlet baffle S** Sondervariante Non-standard variant |

BESTELLBEISPIEL
HOW TO ORDER

| | | | | |
|-------------|-------------------|------------------|------------|---|
| ▼ | ▼ | ▼ | ▼ | ▼ |
| CFM- | 200 / 7,2- | AH/SS/AH- | CSM | |