

# TS

## TROMMELSIEB DRUM SCREENER

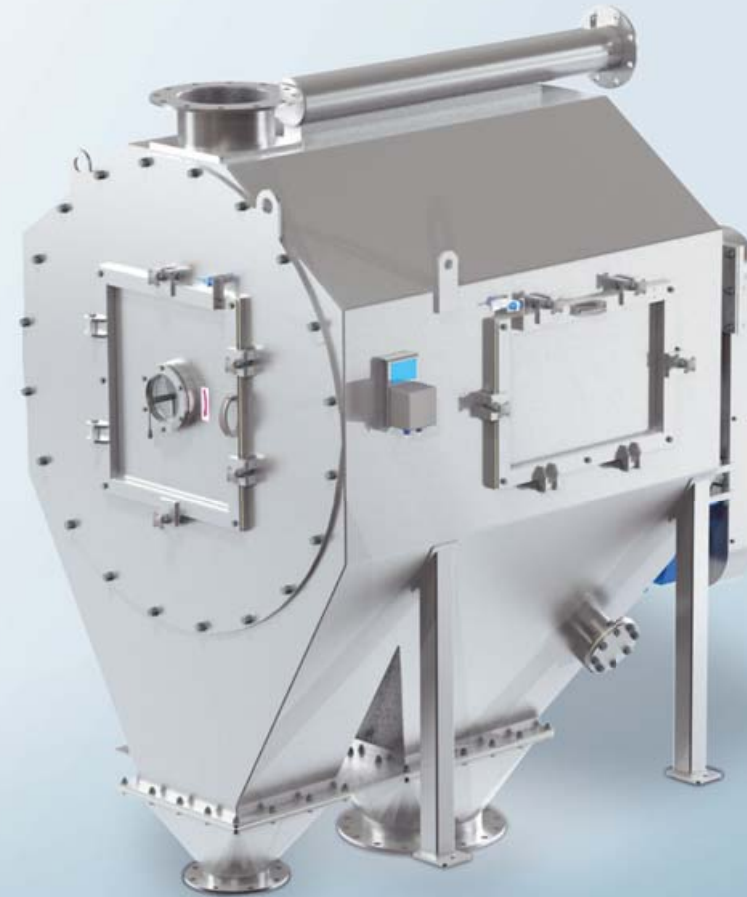
PRODUKTINFORMATIONSBLETT  
PRODUCT INFORMATION SHEET

### EINSATZGEBIET

Das Trommelsieb TS wird zur kontinuierlichen Abscheidung von Fäden (Engelshaar) bzw. Fadennestern aus Kunststoffgranulaten verwendet. Durch den Einsatz von Trommelsieben können in den nachgeschalteten oder folgenden Prozessschritten die Probleme vermieden werden, die durch Fäden und Fadennester verursacht werden.

### APPLICATION

The drum screener TS is used for the continuous separation of streamers respectively bird nests from plastic pellets. With the use of drum screeners downstream handling systems, problems caused by streamers and bird nests can be avoided.



Zeppelin Systems GmbH  
Graf-Zeppelin-Platz 1  
88045 Friedrichshafen, Germany

Tel.: +49 7541 202 - 02  
Fax: +49 7541 202 - 1491  
zentral.fn@zeppelin.com

[zeppelin-systems.com](http://zeppelin-systems.com)

 **ZEPPELIN**<sup>®</sup>  
WE CREATE SOLUTIONS

## PRODUKTMERKMALE CHARACTERISTICS

- Sichere Abscheidung von Fäden und Fadennestern aus Kunststoff-Granulaten
- Eignung für kontinuierlichen Betrieb durch automatische Reinigung des Siebes
- Siebtrommel in geschliffener und elektrolierter Ausführung optional erhältlich
- Einsatz für verschiedene Betriebsweisen (Druck-, Saug- oder Kreislaufbetrieb)
- Einfache Demontage der Siebtrommel
- Vordere Wartungsöffnung für Reinigung und Inspektion
- Seitliche Wartungsöffnungen für Reinigung und Inspektion optional erhältlich
- Individuelle Auslegung nach Produkt und Leistung
- Kompakte Bauweise
- Hohe Abscheideergebnisse mit produkt-schonender Reinigung
- Abscheidung von langen Fäden, Fadennestern und auch Agglomeraten
- Reliable separation of streamers and bird nests from plastic pellets
- Suitable for continuous operation due to automatic cleaning of the screener
- Screener drum can be buffed or electropolished (optional)
- Use in different operating modes (pressure, suction and circulation)
- Easy disassembly of the screener drum
- Front inspection and cleaning opening
- Side inspection and cleaning openings (optional)
- Individual design acc. to product requirements and throughput
- Compact design
- High separation efficiency with gentle cleaning
- Separation of long streamers, bird nests and agglomerates

## AUSFÜHRUNGEN, OPTIONEN & ZUBEHÖR DESIGN, OPTIONS & ACCESSORIES

- Durchsatz bis 120 t/h
- Flansch-Lochbild nach DIN 2501 PN 10, ANSI 150# oder Werksnorm
- Sonderausführungen auf Anfrage
- Throughput up to 120 t/h
- Drill pattern of flanges acc. to DIN 2501 PN 10, ANSI 150# or client's standard
- Special versions upon request

**Bitte kontaktieren Sie uns für die Umsetzung Ihrer projektspezifischen Anforderungen.**

**Please contact us for your project-specific requirements.**

**ABMESSUNGEN**  
DIMENSIONS

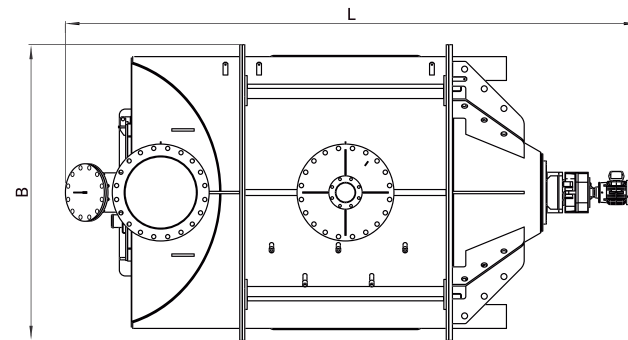
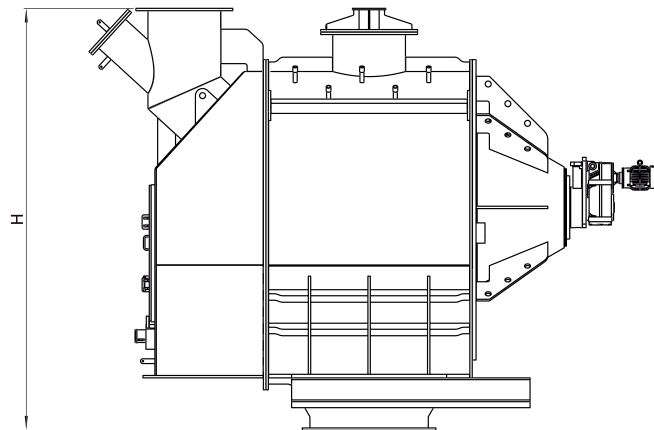
**Abmessungen in mm sofern  
nicht anders angegeben**

Dimensions in mm unless  
otherwise specified

**\* Gewicht bezogen auf  
Standardvariante**

\* Weight related to standard variant

Typ Type	B	H	L	Gewicht* [kg] Weight* [kg]
TS 1000	1400	2100	3300	1050
TS 1400	1800	2750	4100	1950
TS 2000	2500	3550	4800	4100
TS 2800	3200	5200	5500	7900





**TYPENBEZEICHNUNG**  
TYPE DESIGNATION

**Mit der Typenbezeichnung können Sie Ihr individuelles Zeppelin Produkt bestellen. Geben Sie bitte die entsprechenden Kürzel für Typenbezeichnung, Ausführung, Nennweiten, Volumina etc. an.**

To order your individual Zeppelin product, simply indicate the desired type designation (abbreviated form), model, size, volume etc.

Typ Type	Nennweite Nominal diameter	Werkstoff Material
<b>TS</b> Trommelsieb Drum screener	1000	<b>AL/SS</b> Gehäuse: Aluminium Trommel: Edelstahl 1.4301, geschliffen oder elektropoliert Housing: aluminum Drum: stainless steel 1.4301, smoothed or electropolished
	1400	
	2000	
	2800	

**BESTELLBEISPIEL**  
HOW TO ORDER

▼	▼	▼
<b>TS-</b>	<b>1400-</b>	<b>AL/SS</b>